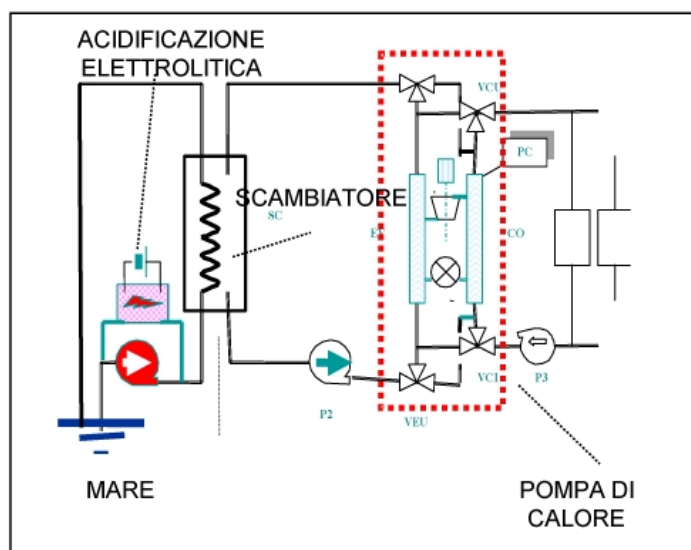
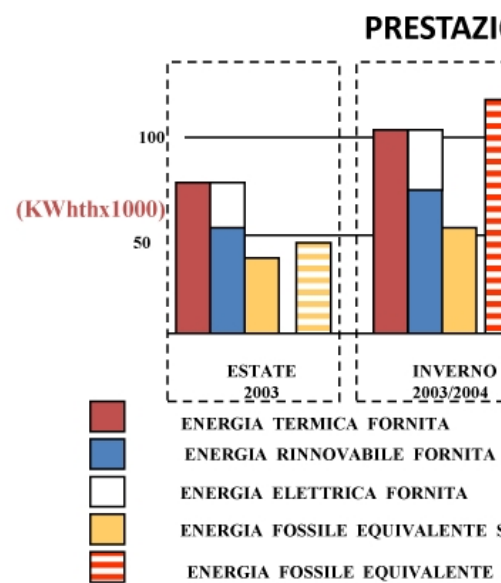


E' un esempio di sistema di condizionamento oceanotermico, cioè che utilizza il mare come sorgente termica per il condizionamento ed il riscaldamento dell'edificio che ospita la fondazione che possiede un importante valore storico, paesaggistico ed ambientale. L'utilizzo della oceanotermia ha permesso di minimizzare l'impatto visivo dei sistemi energetici. Il sistema, completato nell'anno 2000 e parzialmente finanziato dalla Regione Liguria, e' stato concepito come dimostratore della tecnologia, e dotato di un sofisticato impianto di monitoraggio che ha permesso di rilevare i vantaggi in termini di prestazioni.

FONDAZIONE MEDIATERRANEO (Sestri Levante- Pompaggio di calore ad acqua di mare da 250 KW (ann



SISTEMA A POMPA DI CALORE DA MARE A DUE CIRCUITI



TEMPERATURE MEDIE MENSILI (SESTRI LEVANTE)

